

Ostatní varná zařízení EBS Smart - sklopný kotel, 50L, elektrický

POL. #: _____

MODEL #: _____

PROJEKT # _____

SIS # _____

AIA # _____

**232218 (SM6B50)**Sklopný kotel, elektrický,
objem 50 litrů, elektronika
SMART

Zkrácená specifikace

Položka č. _____

Systém nepřímého ohřevu, duplikátor ohříván pomocí saturované páry o teplotě 120°C, vyhříváno je nejen dno, ale také kompletně boční stěny.

Automatický odvodušňovací systém duplikátoru, takřka bezúdržbový systém ohřevu bez častého doplňování duplikátoru.

Elektronická řídicí jednotka SMART, velký a přehledný displej
Základní funkce: doba a teplota ohřevu, chybová hlášení, dávkování vody.
Přesné motorové sklápění pomocí lineárního motoru, jednoduché ovládání
Vysoko umístěná, excentrická osa sklápění umožňuje plnění i vysokých nádob a zajišťuje kompletní vyprázdnění kotle a to bez nutnosti posunování plněných nádob během jejich plnění.

Úhel sklápění kotle větší než 90°, zajišťuje kompletní vyprázdnění.
Špičková pěnová izolace PUR zvyšující účinnost ohřevu, snižující spotřebu energií a zajišťující minimální teplotu na vnějším opláštění. PUR vrstva kompletně izolující kotel až po horní výpustní hranu.

Ovládací panel se sklonem pro snazší a ergonomické ovládání. Panel a displej krytý odolnou ochrannou klávesnicí vyrobenou z polykarbonátu, zamezující průniku vlhkosti.

Ochrana proti průniku vody IPX5.

Bezpečnostní ventil zabraňující přetlakování páry v duplikátoru.

Bezpečnostní termostat zabraňující chodu na sucho.

Maximální přetlak v duplikátoru 1.0bar

Víko konstruováno, tak, aby napouštěcí systém nevyžadoval žádnou manipulaci s armaturou.

Hlavní bezpečnostní vypínač umístěný na pravé noze a částečně zapuštěný za přední hranu, což zamezuje nechtěnému odpojení stroje.
Tažená vnitřní vložka kotle - žádné korodující sváry, odolnost proti tepelnému pnutí, dlouhodobá životnost. Materiál: kyselinovzdorná ocel AISI316 - DIN1.4404, síla 3mm.

Všechny vnější panely z nerez AISI304 - DIN1.4301, síla 2mm

Kompletní PUR izolace až po horní hranu minimalizuje možnost popálení obsluhy.

Uzpůsobeno pro bezproblémové plnění nádob až do výšky 600mm !!!

Zařízení opatřeny zn. CE

98% recyklovatelnost

Obalový materiál neobsahuje žádné toxické substance.

SCHVÁLENO: _____

Hlavní funkce a vlastnosti

- Tvar dna vany umožňuje přípravu i menšího množství jídla.
- Bezpečnostní ventil zamezující vzniku nadměrného přetlaku páry v duplikátoru.
- Bezpečnostní termostat zamezující provozu zařízení při nízké hladině vody.
- Splňuje CE bezpečnostní standardy.
- Konstruováno s ohledem na maximální hygienický standard.
- Vysoká bezpečnost provozu díky nízkým povrchovým teplotám a ochraně proti průniku vody IPX5.
- Rychlé nahřátí díky vysoce účinné technologii ohřevu a speciální izolace vany.
- Vysoká účinnost ohřevu a velice rychlý náběh na požadovaný výkon.
- Vrchní část varné vložky izolována vypěněním z důvodu bezpečnosti práce.
- K ohřevu vnitřního pláště kotle se používá saturovaná pára o teplotě 121°C. Takto vytvořená pára ohřívá nejen dno kotle, ale i boční strany vložky kotle, což zajistí rychlé a rovnoměrné prohřátí pokrmu. Kotel je osazen automatickým odvodušňovacím systémem.
- Uzpůsobeno pro plnění nádob až do výšky 600mm
- Elektronické ovládání s možností uložení až 50 programů, velký displej pro snadné použití a kompletní ovládání následujících funkcí: start, doba vaření, teplota a napouštění vody.
- Extra příslušenství (příslušenství za příplatek instalované z výroby):
 - Oplachová sprcha ruční.

Konstrukce

- Vanu lze sklopit za více jak 90° úhel, což výrazně usnadňuje vyprázdnění a také čištění.
- Motorové sklápění
- Vysoko umístěná osa sklápění umožňuje snadné přelévání obsahu kotle i do vyšších nádob.
- Max. tlak v duplikátoru 1,5bar
- Vyvážené, robustní víko nerezové konstrukce. Dvojitá konstrukce umožňující kontrolu vsádky a přidávání ingrediencí bez nutnosti zvedání víka a bez nutnosti přerušování chodu míchalda. Víko snadno odnímatelné pro potřeby čištění.
- Excentricky umístěná osa sklápění umožňuje kompletní vyprázdnění s úhlem naklonění více jak 90°. Tato konstrukce navíc umožňuje přesné přelévání do nádob i při plné vsádce.
- Konstrukce kotle z nerezové oceli AISI 304 a vnitřní část (přicházející do styku s potravinami) je z nerezové oceli AISI 316 s oblými rohy.

Udržitelnost

- Vysoce kvalitní tepelná izolace vany nejen šetří energii ale také snižuje vyzařované teplo, zrychluje náběh výkonu.

Extra příslušenství

- Rošťové síto pro 50 litrové kotle PNC 928024
- Instalační sada pro ukotvení 50 - 100 litrových sklopných kotlů. Pro správnou instalaci se doporučuje objednat 2 sady pro každý kotel. PNC 928029
- Kotvící rám pro instalaci levé nohy do betonu. Rám se zabetonuje do podlahy a stává se součástí podlahy. Pro každý kotel je zapotřebí objednat 1 kus pro pravou nohu a 1 kus pro koncovou nohu levou. PNC 928031

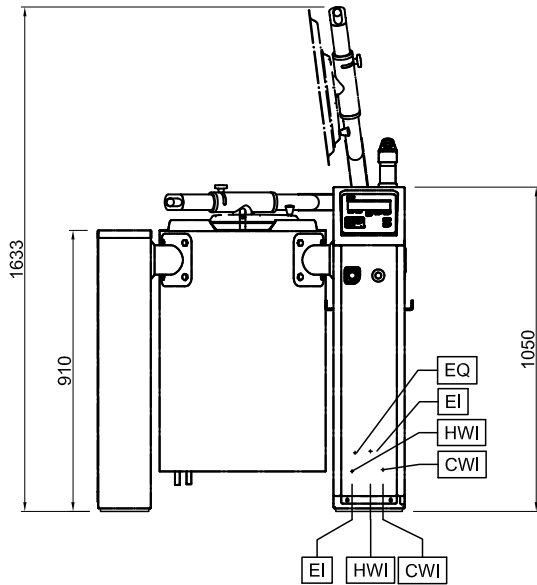
- Kotvící rám pro instalaci pravé nohy 50-100 litrových kotlů do betonu. Rám se zabetonuje do podlahy a stává se součástí podlahy. Pro každý kotel je zapotřebí objednat 1 kus pro pravou nohu a 1 kus pro koncovou nohu levou. PNC 928032
- Kotvící rám pro instalaci levé nohy na podlahu. Rám se uchycuje do podlahy pomocí speciálních šroubů. Pro každý kotel je zapotřebí objednat 1 kus pro pravou nohu a 1 kus pro koncovou nohu levou. PNC 928034
- Kotvící rám pro instalaci pravé nohy 50-100 litrových sklopných kotlů na podlahu. Rám se uchycuje do podlahy pomocí speciálních šroubů. Pro každý kotel je zapotřebí objednat 1 kus pro pravou nohu a 1 kus pro koncovou nohu levou. PNC 928035
- Vozík na skladování příslušenství a čistících nástrojů. Skladovací kapacita až pro 5 kotlů. PNC 928043
- Vozík na skladování příslušenství a čistících nástrojů. Skladovací kapacita pro 2 kotle. PNC 928044
- Vymezovací kroužek pro sestavení řady kotlů při kombinaci starých modelových řad se stávajícím sortimentem. PNC 928049
- Kartáčový nástavec na oplachovou sprchu - krátký PNC 928082
- Kartáčový nástavec na oplachovou sprchu - dlouhý PNC 928083
- Levá noha s ložiskem krytem, pro sklopné kotle se sklopnou výškou 600mm. PNC 928150
- Krytka pravé nohy pro navení sklopného kotle 50-100L s vypouštěcí výškou 400mm (používá se pokud se napojuje ke kotli s vypouštěcí výškou 600mm) PNC 928151



Electrolux
PROFESSIONAL

Ostatní varná zařízení EBS Smart - sklopný kotel, 50L, elektrický

Zepředu



Elektro

Napětí:

232218 (SM6B50)

400 V/3N ph/50-60 Hz

Příkon max:

15 kW

Hlavní informace

Teplotní rozsah MIN:

30 °C

Teplotní rozsah MAX:

121 °C

Průměr vložky kotle:

425 mm

Výška vložky kotle:

425 mm

Vnější rozměry, Šířka

990 mm

Vnější rozměry, Hloubka

915 mm

Vnější rozměry, Výška

1050 mm

Využitelný objem:

50 L

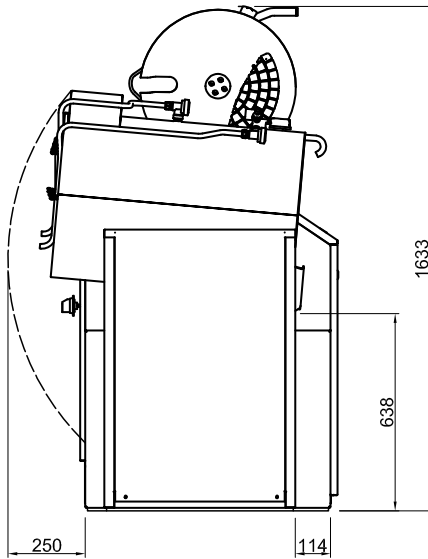
Sklápěcí mechanismus

Automatický

Pozice ložiska:

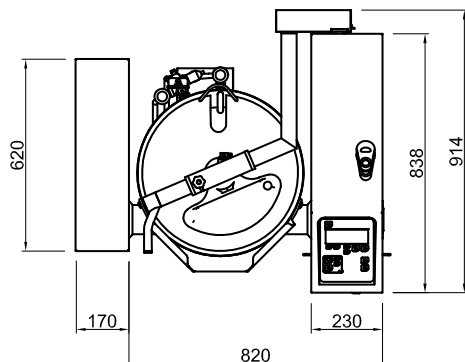
Vpředu

Boční



CWI = Napojení studené vody 1
EI = Elektrické napojení
HWI = Napojení teplé vody

Shora



Extra příslušenství

- Roštové síto pro 50 litrové kotle PNC 928024
- Instalační sada pro ukotvení 50 - 100 litrových sklopných kotlů. Pro správnou instalaci se doporučuje objednat 2 sady pro každý kotel. PNC 928029
- Kotvící rám pro instalaci levé nohy do betonu. Rám se zabetonuje do podlahy a stává se součástí podlahy. Pro každý kotel je zapotřebí objednat 1 kus pro pravou nohu a 1 kus pro koncovou nohu levou. PNC 928031
- Kotvící rám pro instalaci pravé nohy 50-100 litrových kotlů do betonu. Rám se zabetonuje do podlahy a stává se součástí podlahy. Pro každý kotel je zapotřebí objednat 1 kus pro pravou nohu a 1 kus pro koncovou nohu levou. PNC 928032
- Kotvící rám pro instalaci levé nohy na podlahu. Rám se uchycuje do podlahy pomocí speciálních šroubů. Pro každý kotel je zapotřebí objednat 1 kus pro pravou nohu a 1 kus pro koncovou nohu levou. PNC 928034
- Kotvící rám pro instalaci pravé nohy 50-100 litrových sklopných kotlů na podlahu. Rám se uchycuje do podlahy pomocí speciálních šroubů. Pro každý kotel je zapotřebí objednat 1 kus pro pravou nohu a 1 kus pro koncovou nohu levou. PNC 928035
- Vozík na skladování příslušenství a čistících nástrojů. Skladovací kapacita až pro 5 kotlů. PNC 928043
- Vozík na skladování příslušenství a čistících nástrojů. Skladovací kapacita pro 2 kotle. PNC 928044
- Vymezovací kroužek pro sestavení řady kotlů při kombinaci starých modelových řad se stávajícím sortimentem. PNC 928049
- Kartáčový nástavec na oplachovou sprchu - krátký PNC 928082
- Kartáčový nástavec na oplachovou sprchu - dlouhý PNC 928083
- Levá noha s ložiskem krytem, pro sklopné kotle se sklopnou výškou 600mm. PNC 928150
- Krytka pravé nohy pro najení sklopného kotle 50-100L s vypouštěcí výškou 400mm (používá se pokud se napojuje ke kotli s vypouštěcí výškou 600mm) PNC 928151